

【試 合 日 程】

●第1日目 8月6日(土)

A・Bコート・・・阿須ホッケー場

C・Dコート・・・駿河台大学ホッケー場

No.	開 始 時 間	番 試 号 台	Aコート 【阿須ホッケー場】	番 試 号 台	Bコート 【阿須ホッケー場】	番 試 号 台	Cコート 【駿河台大学】	番 試 号 台	Dコート 【駿河台大学】	
1	9:00	A ①	A1 男子予選 フリーデン 栃木県	A2 男子予選 糸生・常磐 福井県	B1 男子予選 春照 滋賀県	B2 男子予選 南アルプス 山梨県	a1 女子予選 日光Berry's 栃木県	a2 女子予選 常磐 福井県	b1 女子予選 今市・今三 栃木県	b2 女子予選 篠山ジュニア 兵庫県
2	9:35	C ①	C1 男子予選 川西 山形県	C2 男子予選 小林小学校 栃木県	D1 男子予選 川口 岩手県	D2 男子予選 Echizen 福井県	c1 女子予選 はんのう 埼玉県	c2 女子予選 久保・一方井・川口 岩手県	d1 女子予選 石動 富山県	d2 女子予選 広島 広島県
3	10:10	E ①	E1 男子予選 落東 ファイターズ 栃木県	E2 男子予選 大谷 富山県	F1 男子予選 津沢 富山県	F2 男子予選 はんのう 埼玉県	e1 女子予選 アゼリア飯能 埼玉県	e2 女子予選 糸生 福井県	f1 女子予選 大谷 富山県	f2 女子予選 瑞穂 京都府
4	10:45	G ①	G1 男子予選 可児 岐阜県	G2 男子予選 南原 栃木県	H1 男子予選 広島 広島県	H2 男子予選 彦根ワイルド キッズ若葉 滋賀県	g1 女子予選 川西 山形県	g2 女子予選 KUGA 山口県	a2 女子予選 常磐 福井県	a3 女子予選 春照 滋賀県
5	11:20	I ①	I1 男子予選 あがの 埼玉県	I2 男子予選 KUGA 山口県	A2 男子予選 糸生・常磐 福井県	A3 男子予選 駒ヶ根 長野県	b2 女子予選 篠山ジュニア 兵庫県	b3 女子予選 Echizen 福井県	c2 女子予選 久保・一方井・川口 岩手県	c3 女子予選 羽後 秋田県
6	11:55	B ②	B2 男子予選 南アルプス 山梨県	B3 男子予選 月夜野 群馬県	C2 男子予選 小林小学校 栃木県	C3 男子予選 朝日 福井県	d2 女子予選 広島 広島県	d3 女子予選 築館一迫 宮城県	e2 女子予選 糸生 福井県	e3 女子予選 各務原市 岐阜県
7	12:30	D ②	D2 男子予選 Echizen 福井県	D3 男子予選 今市・今三 栃木県	E2 男子予選 大谷 富山県	E3 男子予選 羽後 秋田県	f2 女子予選 瑞穂 京都府	f3 女子予選 朝日 福井県	g2 女子予選 KUGA 山口県	g3 女子予選 南アルプス 山梨県
8	13:05	F ②	F2 男子予選 はんのう 埼玉県	F3 男子予選 篠山ジュニア 兵庫県	G2 男子予選 南原 栃木県	G3 男子予選 京丹波町 京都府	a1 女子予選 日光Berry's 栃木県	a3 女子予選 春照 滋賀県	b1 女子予選 今市・今三 栃木県	b3 女子予選 Echizen 福井県
9	13:40	H ②	H2 男子予選 彦根ワイルド キッズ若葉 滋賀県	H3 男子予選 山梨県スポーツ アカデミー 山梨県	I2 男子予選 KUGA 山口県	I3 男子予選 各務原市 岐阜県	c1 女子予選 はんのう 埼玉県	c3 女子予選 羽後 秋田県	d1 女子予選 石動 富山県	d3 女子予選 築館一迫 宮城県
10	14:15	A ③	A1 男子予選 フリーデン 栃木県	A3 男子予選 駒ヶ根 長野県	B1 男子予選 春照 滋賀県	B3 男子予選 月夜野 群馬県	e1 女子予選 アゼリア飯能 埼玉県	e3 女子予選 各務原市 岐阜県	f1 女子予選 大谷 富山県	f3 女子予選 朝日 福井県
11	14:50	C ③	C1 男子予選 川西 山形県	C3 男子予選 朝日 福井県	D1 男子予選 川口 岩手県	D3 男子予選 今市・今三 栃木県	g1 女子予選 川西 山形県	g3 女子予選 南アルプス 山梨県		
12	15:25	E ③	E1 男子予選 落東 ファイターズ 栃木県	E3 男子予選 羽後 秋田県	F1 男子予選 津沢 富山県	F3 男子予選 篠山ジュニア 兵庫県				
13	16:00	G ③	G1 男子予選 可児 岐阜県	G3 男子予選 京丹波町 京都府	H1 男子予選 広島 広島県	H3 男子予選 山梨県スポーツ アカデミー 山梨県				
14	16:35	I ③	I1 男子予選 あがの 埼玉県	I3 男子予選 各務原市 岐阜県						

※試合会場は午前8時開場。

【 試 合 日 程 】

●第2日目 8月7日(日)

A・Bコート・・・阿須ホッケー場

C・Dコート・・・駿河台大学ホッケー場

No.	開始時間	審判員	Aコート 【阿須ホッケー場】	審判員	Bコート 【阿須ホッケー場】	審判員	Cコート 【駿河台大学】	審判員	Dコート 【駿河台大学】
1	9:00	A ₁	男子Fリーグ - -	B ₁	男Fリーグ - -	b ₁	女子Fリーグ - -		- -
2	9:35	C ₁	男子Fリーグ - -	①	男子1回戦 - - EX SO	a ₁	女子Fリーグ - -	a ₂	女子Fリーグ - -
3	10:10	②	男子1回戦 - - EX SO	③	男子2回戦 - - EX SO	あ	女子1回戦 - - EX SO	い	女子1回戦 - - EX SO
4	10:45	④	男子2回戦 - - EX SO	A ₂	男Fリーグ - -	う	女子1回戦 - - EX SO	え	女子1回戦 - - EX SO
5	11:20	B ₂	男Fリーグ - -	C ₂	男Fリーグ - -	お	女子1回戦 - - EX SO	か	女子1回戦 - - EX SO
6	11:55	⑤	男子2回戦 - - EX SO	⑥	男子2回戦 - - EX SO		- -	b ₂	女子Fリーグ - -
7	12:30	⑦	男子2回戦 - - EX SO	⑧	男子2回戦 - - EX SO	a ₃	女子Fリーグ - -	a ₄	女子Fリーグ - -
8	13:05	A ₃	男子Fリーグ - -	B ₃	男子Fリーグ - -	き	女子交流戦 - -		- -
9	13:40	C ₃	男子Fリーグ - -	⑨	男子2回戦 - - EX SO	く	女子交流戦 - -	け	女子交流戦 - -
10	14:15	⑩	男子2回戦 - - EX SO	⑪	男子交流戦 - -	こ	女子2回戦 - - EX SO	さ	女子2回戦 - - EX SO
11	14:50	⑫	男子交流戦 - -	⑬	男子交流戦 - -	し	女子2回戦 - - EX SO	す	女子2回戦 - - EX SO
12	15:25	⑭	男子交流戦 - -	⑮	男子3回戦 - - EX SO	b ₃	女子Fリーグ - -	a ₅	女子Fリーグ - -
13	16:00	⑯	男子3回戦 - - EX SO	⑰	男子3回戦 - - EX SO	a ₆	女子Fリーグ - -	せ	a1位 女子交流戦 b1位 - -
14	16:35	⑱	男子3回戦 - - EX SO	⑲	男子交流戦 - -		- -		- -

※試合会場は午前8時開場。

【試 合 日 程】

●最終日 8月8日(月)

A・Bコート・・・阿須ホッケー場

No.	開 始 時 間	審 判 時 間	Aコート	審 判 時 間	Bコート
1	9:00	A ア	男子F決勝リーグ - -		- -
2	9:30	ア	女子F準決勝 - - SO	イ	女子F準決勝 - - SO
3	10:00	そ	女子準決勝 - - EX SO	た	女子準決勝 - - EX SO
4	10:30	㊸	男子準決勝 - - EX SO	㊸	男子準決勝 - - EX SO
5	11:00	A イ	男F決勝リーグ - -		- -
6	11:30	ウ	女子F決勝 - - SO	ち	女決勝 - - EX SO
7	12:00	A ウ	男F決勝リーグ - -	㊸	男決勝 - - EX SO
12:45		閉 会 式			

※試合会場は午前8時開場。

第38回全国スポーツ少年団ホッケー交流大会
【男子の部 予選リーグ】

期日：平成28年8月6日～8日
会場：飯能市阿須ホッケー場

A	フリーデン	糸生・常磐	駒ヶ根	勝点	勝	分	負	順位
フリーデン 栃木県		A ① - -	A ③ - -					
糸生・常磐 福井県	A ① - -		A ② - -					
駒ヶ根 長野県	A ③ - -	A ② - -						

B	春照	南アルプス	月夜野	勝点	勝	分	負	順位
春照 滋賀県		B ① - -	B ③ - -					
南アルプス 山梨県	B ① - -		B ② - -					
月夜野 群馬県	B ③ - -	B ② - -						

C	川西	小林小学校	朝日	勝点	勝	分	負	順位
川西 山形県		C ① - -	C ③ - -					
小林小学校 栃木県	C ① - -		C ② - -					
朝日 福井県	C ③ - -	C ② - -						

D	川口	Echizen HOME'S2	今市・今三	勝点	勝	分	負	順位
川口 岩手県		D ① - -	D ③ - -					
Echizen HOME'S2 福井県	D ① - -		D ② - -					
今市・今三 栃木県	D ③ - -	D ② - -						

E	落東ファイターズ	大谷	羽後	勝点	勝	分	負	順位
落東ファイターズ 栃木県		E ① - -	E ③ - -					
大谷 富山県	E ① - -		E ② - -					
羽後 秋田県	E ③ - -	E ② - -						

F	津沢	はんのう	篠山ジュニア	勝点	勝	分	負	順位
津沢 富山県		F ① - -	F ③ - -					
はんのう 埼玉県	F ① - -		F ② - -					
篠山ジュニア 兵庫県	F ③ - -	F ② - -						

G		可児	南原	京丹波町	勝点	勝	分	負	順位
可児	岐阜県	G ①		G ③					
南原		G ①	G ②						
京丹波町		G ③	G ②						

H		広島	彦根ワイルドキッズ若葉	山梨県スポーツアカデミー	勝点	勝	分	負	順位
広島	広島県	H ①		H ③					
彦根ワイルドキッズ若葉		H ①	H ②						
山梨県スポーツアカデミー		H ③	H ②						

I		あがの	KUGA	各務原市	勝点	勝	分	負	順位
あがの	埼玉県	I ①		I ③					
KUGA		I ①	I ②						
各務原市		I ③	I ②						

備考：各プール上位2チームが決勝トーナメント、その他のチームはフレンドリーリーグへ進出。

第38回全国スポーツ少年団ホッケー交流大会
【女子の部 予選リーグ】

期日： 平成28年8月6日～8日
会場： 駿河台大学ホッケー場

a	日光Berry's	常磐	春照	勝点	勝	分	負	順位
日光Berry's 栃木県		a ①	a ③					
常磐 福井県	a ①		a ②					
春照 滋賀県	a ③	a ②						

b	今市・今三	篠山ジュニア	Echizen HOME'S2	勝点	勝	分	負	順位
今市・今三 栃木県		b ①	b ③					
篠山ジュニア 兵庫県	b ①		b ②					
Echizen HOME'S2 福井県	b ③	b ②						

c	はんのう	久保・一方井・川口	羽後	勝点	勝	分	負	順位
はんのう 埼玉県		c ①	c ③					
久保・一方井・川口 岩手県	c ①		c ②					
羽後 秋田県	c ③	c ②						

d	石動	広島	築館一迫	勝点	勝	分	負	順位
石動 富山県		d ①	d ③					
広島 広島県	d ①		d ②					
築館一迫 宮城県	d ③	d ②						

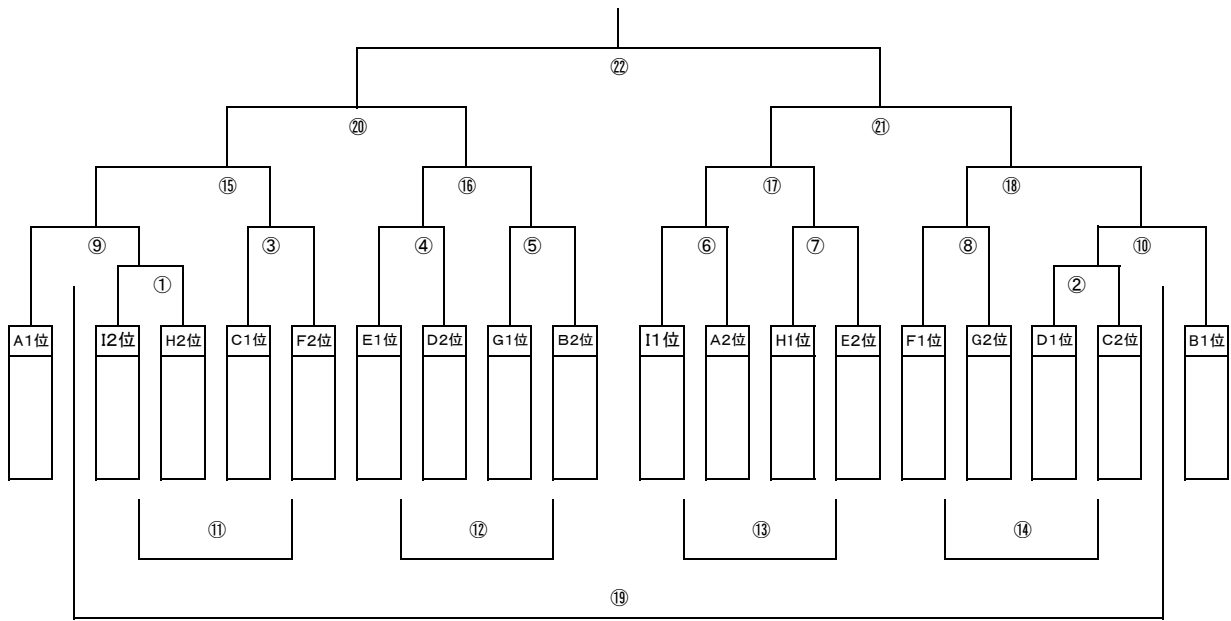
e	アゼリア飯能	糸生	各務原市	勝点	勝	分	負	順位
アゼリア飯能 埼玉県		e ①	e ③					
糸生 福井県	e ①		e ②					
各務原市 岐阜県	e ③	e ②						

f	大谷	瑞穂	朝日	勝点	勝	分	負	順位
大谷 富山県		f ①	f ③					
瑞穂 京都府	f ①		f ②					
朝日 福井県	f ③	f ②						

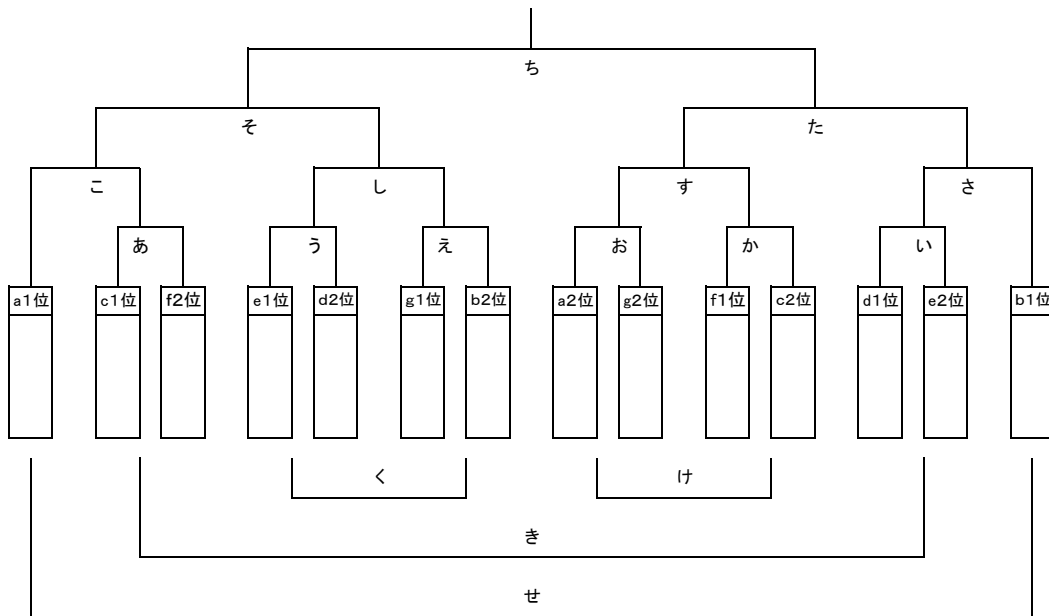
g	川西	KUGA	南アルプス	勝点	勝	分	負	順位
川西 山形県		g ①	g ③					
KUGA 山口県	g ①		g ②					
南アルプス 山梨県	g ③	g ②						

備考：各プール上位2チームが決勝トーナメント、その他のチームはフレンドリーリーグへ進出。

【男子の部 決勝トーナメント】



【女子の部 決勝トーナメント】



第38回全国スポーツ少年団ホッケー交流大会
【男子の部 フレンドリーリーグ】

A				勝点	勝	分	負	順位
(A3位)		A 1	A 3					
(B3位)	A 1		A 2					
(C3位)	A 3	A 2						

B				勝点	勝	分	負	順位
(D3位)		B 1	B 3					
(E3位)	B 1		B 2					
(F3位)	B 3	B 2						

C				勝点	勝	分	負	順位
(G3位)		C 1	C 3					
(H3位)	C 1		C 2					
(I3位)	C 3	C 2						

備考：各プール上位1チームはフレンドリー決勝リーグ進出。

第38回全国スポーツ少年団ホッケー交流大会
【女子の部 フレンドリーリーグ】

a				勝点	勝	分	負	順位
(a3位)		a 1	a 6					
(b3位)	a 1		a 3					
(c3位)	a 6	a 3						
(d3位)	a 4	a 5	a 2					

b				勝点	勝	分	負	順位
(e3位)		b 1	b 3					
(f3位)	b 1		b 2					
(g3位)	b 3	b 2						

備考：各プール上位2チームは、フレンドリー決勝トーナメント進出。

男子の部 フレンドリー決勝リーグ

A				勝点	勝	分	負	順位
A1位	A ア		A ウ					
		—	—					
B1位	A ア	A イ						
	—	—	—					
C1位	A ウ	A イ						
	—	—						

女子の部 フレンドリー決勝トーナメント

