

【試合日程】

●第1日目 2月11日(金)

No.	開始時間	番試合	Aコート	番試合	Bコート	番試合	Cコート
1	13:00	A ①	男子予選 有田 (和歌山県) KUGA (山口県)	B ①	男子予選 HC HYOGO HEARTS (兵庫県) 春照 (滋賀県)	C ①	男子予選 郡家東・八東 (鳥取県) 伊万里 (佐賀県)
2	13:30	a ①	女子予選 KUGA (山口県) HC HYOGO HEARTS (兵庫県)	b ①	女子予選 各務原 (岐阜県) 鳥取 (鳥取県)	A ②	男子予選 彦根 (滋賀県) くす (大分県)
3	14:00	a ②	女子予選 品川ホッケー クラブ2020 (東京都) 朝日 (福井県)	B ②	男子予選 綾川 (香川県) 広島 (広島県)	C ②	男子予選 高石 (大阪府) 朝日 (福井県)
4	14:30	b ②	女子予選 伊万里 (佐賀県) 春照 (滋賀県)	A ③	男子予選 有田 (和歌山県) 一迫 (宮城県)	B ③	男子予選 HC HYOGO HEARTS (兵庫県) 品川ホッケー クラブ2020 (東京都)
5	15:00	a ③	女子予選 HC HYOGO HEARTS (兵庫県) 品川ホッケー クラブ2020 (東京都)	A ④	男子予選 KUGA (山口県) 彦根 (滋賀県)	C ③	男子予選 伊万里 (佐賀県) 高石 (大阪府)
6	15:30	b ③	女子予選 鳥取 (鳥取県) 伊万里 (佐賀県)	B ④	男子予選 春照 (滋賀県) 綾川 (香川県)	C ④	男子予選 郡家東・八東 (鳥取県) 朝日 (福井県)
7	16:00	a ④	女子予選 KUGA (山口県) 朝日 (福井県)	b ④	女子予選 各務原 (岐阜県) 春照 (滋賀県)	A ⑤	男子予選 くす (大分県) 一迫 (宮城県)
8	16:30	B ⑤	男子予選 広島 (広島県) 品川ホッケー クラブ2020 (東京都)				

※試合会場は午前8時30分開場。

【試 合 日 程】

●第2日目 2月12日(土)

No.	開始時間	審判 番号	Aコート	審判 番号	Bコート	審判 番号	Cコート
1	9:30	A ⑥	男子予選 有田 (和歌山県) 彦根 (滋賀県)	B ⑥	男子予選 HC HYOGO HEARTS (兵庫県) 綾川 (香川県)		
2	10:00	A ⑦	男子予選 KUGA (山口県) くす (大分県)	B ⑦	男子予選 春照 (滋賀県) 広島 (広島県)	C ⑤	男子予選 郡家東・八東 (鳥取県) 高石 (大阪府)
2	10:30	a ⑤	女子予選 KUGA (山口県) 品川ホッケー クラブ2020 (東京都)	b ⑤	女子予選 各務原 (岐阜県) 伊万里 (佐賀県)	C ⑥	男子予選 伊万里 (佐賀県) 朝日 (福井県)
3	11:00	A ⑧	男子予選 彦根 (滋賀県) 一迫 (宮城県)	B ⑧	男子予選 綾川 (香川県) 品川ホッケー クラブ2020 (東京都)	A ⑨	男子予選 有田 (和歌山県) くす (大分県)
4	11:30	a ⑥	女子予選 HC HYOGO HEARTS (兵庫県) 朝日 (福井県)	b ⑥	女子予選 鳥取 (鳥取県) 春照 (滋賀県)	B ⑨	男子予選 HC HYOGO HEARTS (兵庫県) 広島 (広島県)
5	12:00	A ⑩	男子予選 KUGA (山口県) 一迫 (宮城県)	B ⑩	男子予選 春照 (滋賀県) 品川ホッケー クラブ2020 (東京都)		
6	13:30	①	女子準々決勝 a 1位 b 4位	②	女子準々決勝 a 3位 b 2位	③	女子準々決勝 a 2位 b 3位
7	14:00	④	女子準々決勝 a 4位 b 1位	1	男子準々決勝 A 1位 B 3位	2	男子準々決勝 B 2位 C 1位
8	14:30	3	男子準々決勝 C 2位 A 2位	4	男子準々決勝 A 3位 B 1位		
9	15:00	あ	男子フレンドリー C 3位 B 5位	い	男子フレンドリー A 5位 C 4位		

※試合会場は午前8時30分開場。

【試 合 日 程】

●最終日 2月13日(日)

No.	開始時間	審判 番号 台	Aコート	審判 番号 台	Bコート	審判 番号 台	Cコート	
1	9:30	う	男子フレンドリー準決勝 A 4位 あ勝者	え	男子フレンドリー準決勝 い勝者 B 4位	ア	女子フレンドリー準決勝 ①敗者 ②敗者	
2	10:00	⑤	女子準決勝 ①勝者 ②勝者	⑥	女子準決勝 ③勝者 ④勝者	イ	女子フレンドリー準決勝 ③敗者 ④敗者	
3	10:30	7	男子準決勝 1勝者 2勝者	8	男子準決勝 3勝者 4勝者	お	男子フレンドリー交流戦 あ敗者 い敗者	
4	11:00	⑦	女子決勝 ⑤勝者 ⑥勝者	5	男子交流戦 1敗者 2敗者	か	男子フレンドリー決勝 う勝者 え勝者	
5	11:30	9	男子決勝 7勝者 8勝者	6	男子交流戦 3敗者 4敗者	ウ	女子フレンドリー決勝 ア勝者 イ勝者	
	12:30		閉 会 式					

※試合会場は午前8時開場。

第44回全国スポーツ少年団ホッケー交流大会
【男子の部 グループリーグ】

期日： 令和4年2月11日～13日
会場： 玖珂総合公園人工芝グラウンド

A	有田	KUGA	彦根	くす	一迫	勝点	勝	分	負	順位
有田 (和歌山県)		A ① - -	A ⑥ - -	A ⑨ - -	A ③ - -					
KUGA (山口県)	A ① - -		A ④ - -	A ⑦ - -	A ⑩ - -					
彦根 (滋賀県)	A ⑥ - -	A ④ - -		A ② - -	A ⑧ - -					
くす (大分県)	A ⑨ - -	A ⑦ - -	A ② - -		A ⑤ - -					
一迫 (宮城県)	A ③ - -	A ⑩ - -	A ⑧ - -	A ⑤ - -						

B	HC HYOGO HEARTS	春照	綾川	広島	品川ホッケークラブ2020	勝点	勝	分	負	順位
HC HYOGO HEARTS (兵庫県)		B ① - -	B ⑥ - -	B ⑨ - -	B ③ - -					
春照 (滋賀県)	B ① - -		B ④ - -	B ⑦ - -	B ⑩ - -					
綾川 (香川県)	B ⑥ - -	B ④ - -		B ② - -	B ⑧ - -					
広島 (広島県)	B ⑨ - -	B ⑦ - -	B ② - -		B ⑤ - -					
品川ホッケー クラブ2020 (東京都)	B ③ - -	B ⑩ - -	B ⑧ - -	B ⑤ - -						

C	郡家東・八東	伊万里	高石	朝日	勝点	勝	分	負	順位
郡家東・八東 (鳥取県)		C ① - -	C ⑤ - -	C ④ - -					
伊万里 (佐賀県)	C ① - -		C ③ - -	C ⑥ - -					
高石 (大阪府)	C ⑤ - -	C ③ - -		C ② - -					
朝日 (福井県)	C ④ - -	C ⑥ - -	C ② - -						

備考： Aプール・Bプールの上位3チーム、Cプールの上位2チームが決勝トーナメント、その他のチームはフレンドリーリーグへ進出。

第44回全国スポーツ少年団ホッケー交流大会
【女子の部 グループリーグ】

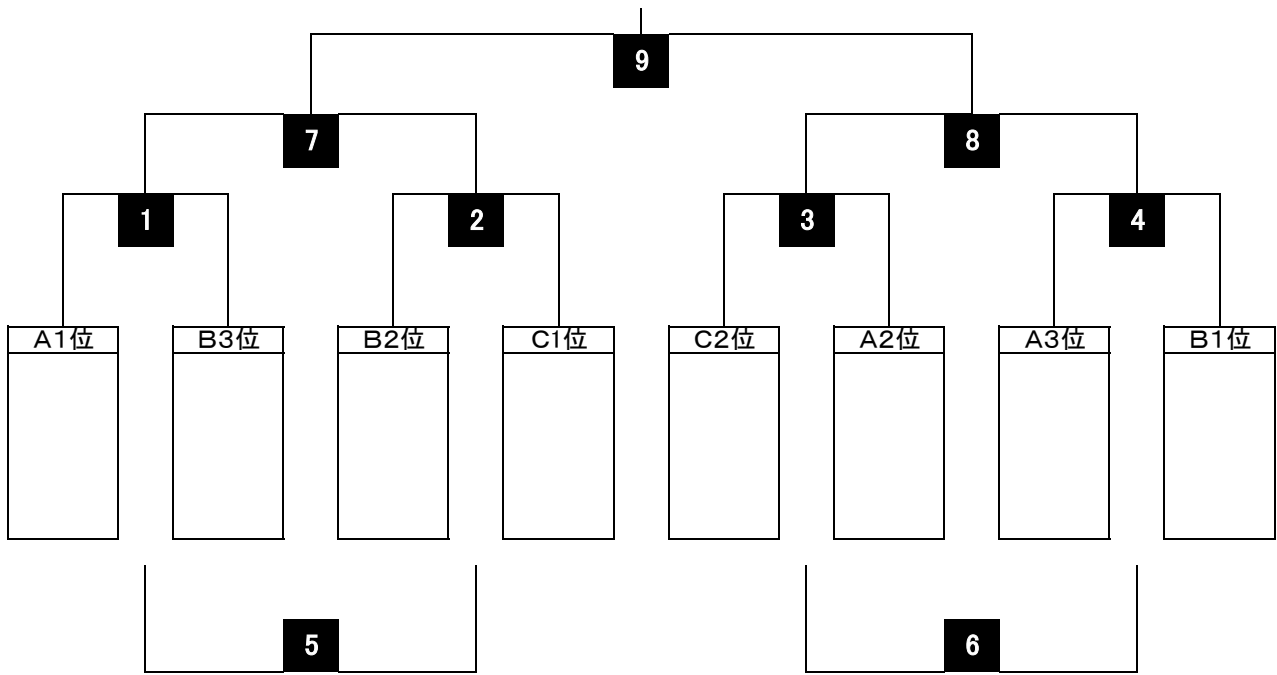
期日： 令和4年2月11日～13日

会場： 玖珂総合公園人工芝グラウンド

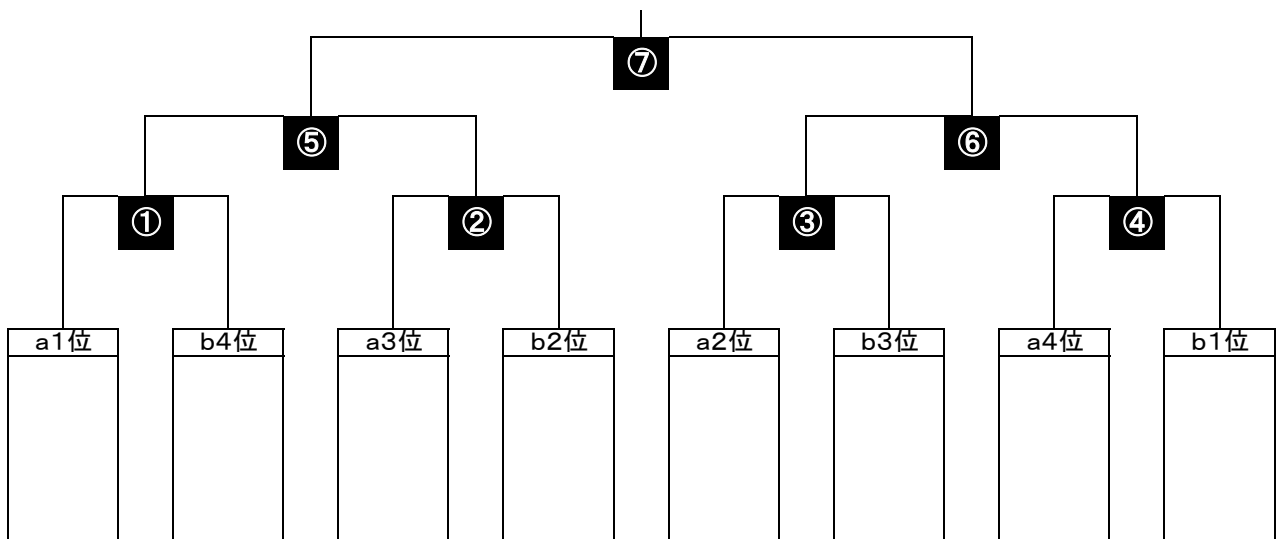
a	KUGA	HC HYOGO HEARTS	品川ホッケークラブ2020	朝日	勝点	勝	分	負	順位
KUGA (山口県)		a① - -	a⑤ - -	a④ - -					
HC HYOGO HEARTS (兵庫県)	a① - -		a③ - -	a⑥ - -					
品川ホッケー クラブ2020 (東京都)	a⑤ - -	a③ - -		a② - -					
朝日 (福井県)	a④ - -	a⑥ - -	a② - -						

b	各務原	鳥取	伊万里	春照	勝点	勝	分	負	順位
各務原 (岐阜県)		b① - -	b⑤ - -	b④ - -					
鳥取 (鳥取県)	b① - -		b③ - -	b⑥ - -					
伊万里 (佐賀県)	b⑤ - -	b③ - -		b② - -					
春照 (滋賀県)	b④ - -	b⑥ - -	b② - -						

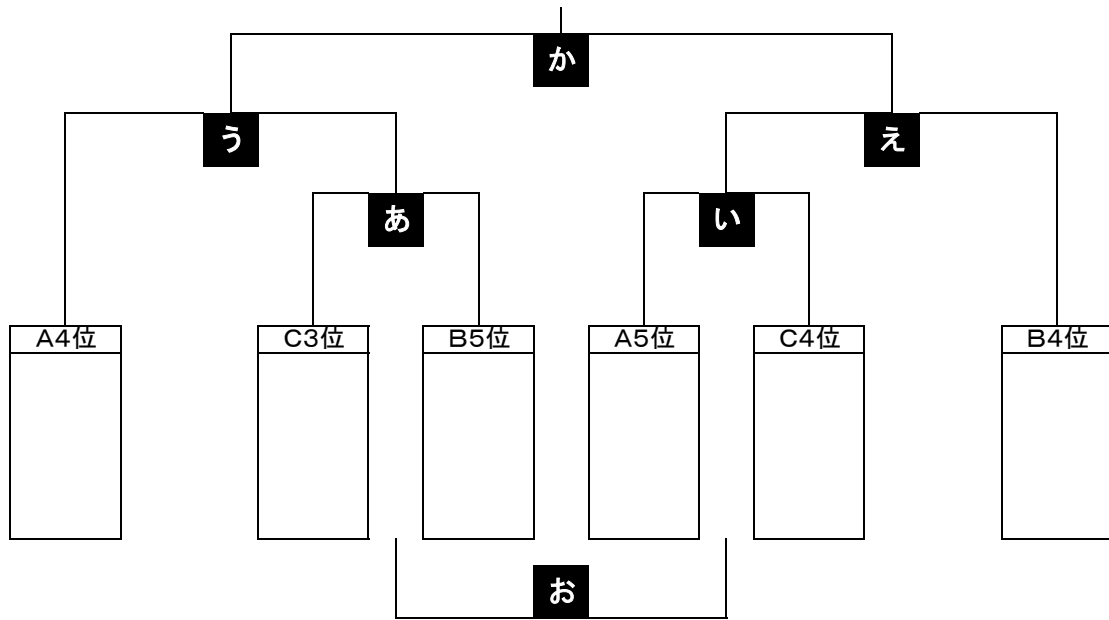
男子の部 決勝トーナメント



女子の部 決勝トーナメント



男子の部 フレンドリートーナメント



女子の部 フレンドリートーナメント

