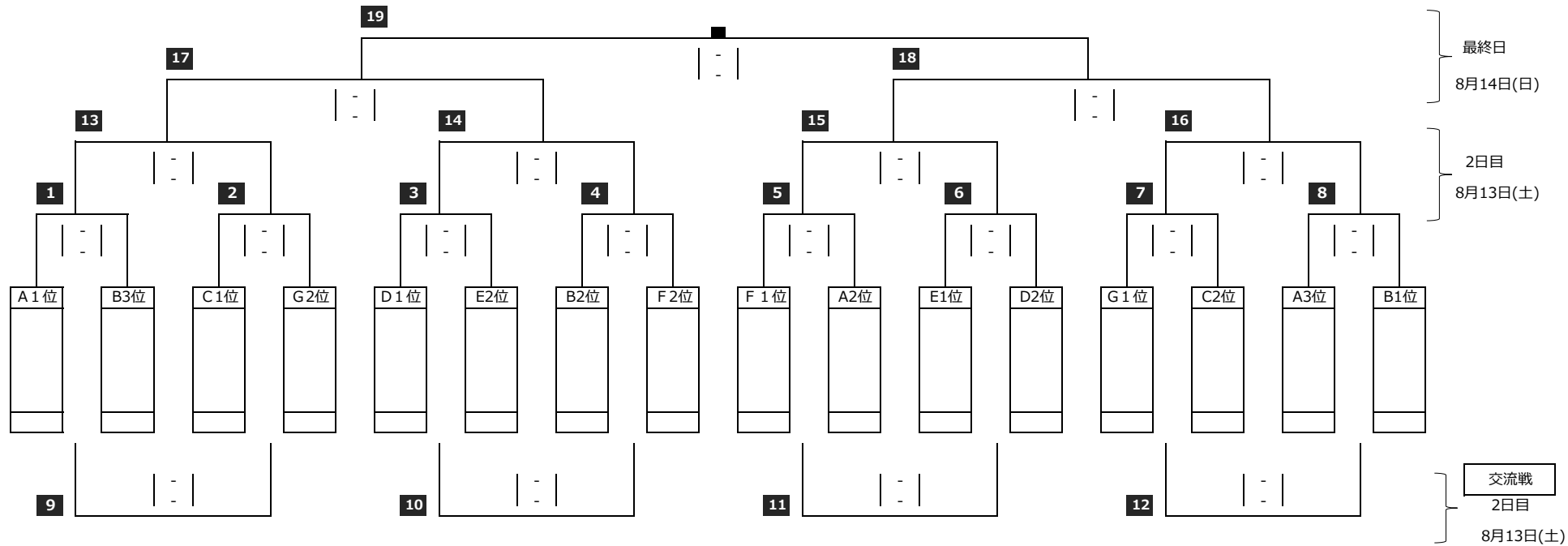






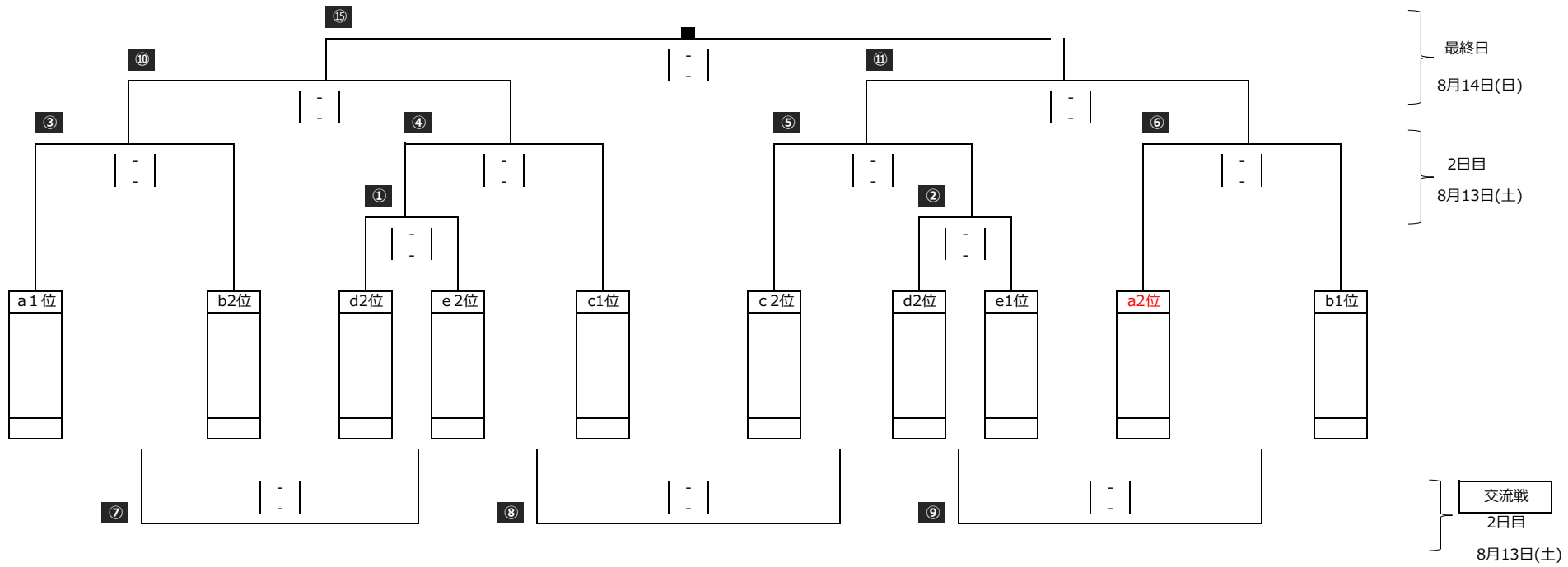
男子の部 決勝トーナメント







女子の部 決勝トーナメント

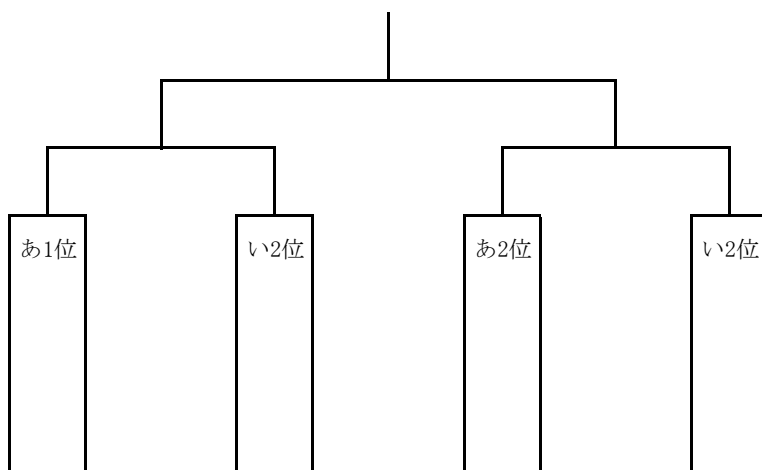


男子の部 フレンドリーリーグ

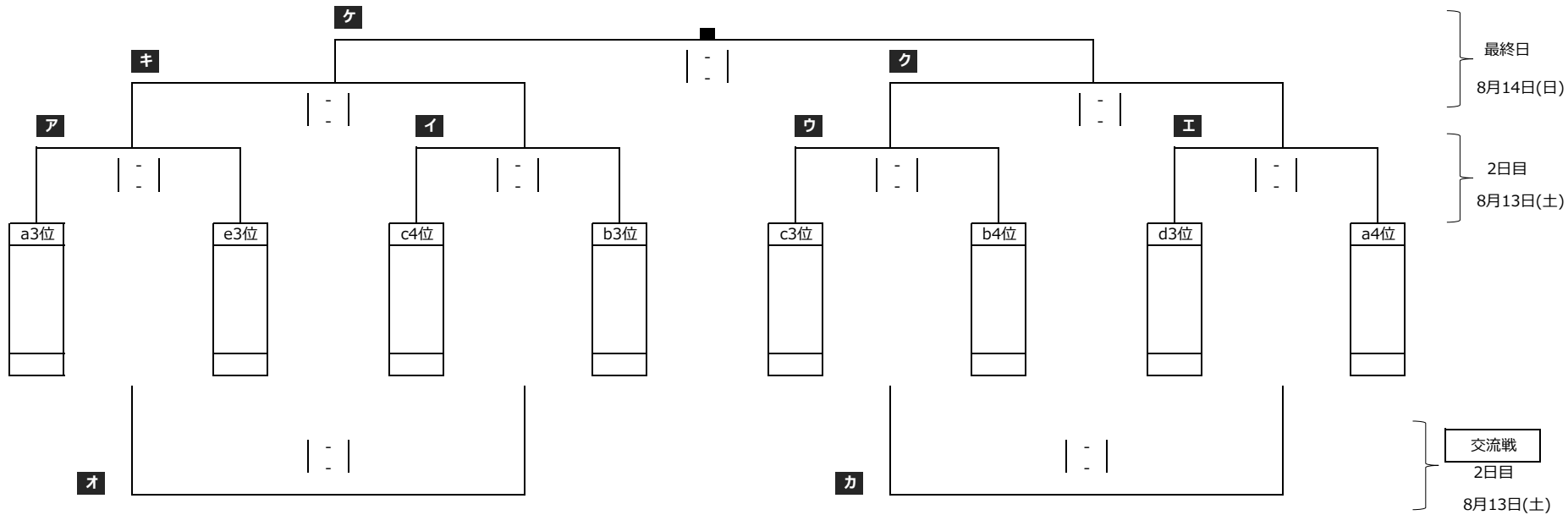
あ	G1位	F3位	E3位	D3位	勝	分	負	勝点	順位
G1位		あ① — —		あ④ — —					
F3位			あ③ — —						
E3位				あ② — —					
D3位									

い	C3位	B4位	A4位	勝	分	負	勝点	順位
C3位		い① — —	い③ — —					
B4位			い② — —					
A4位								

男子フレンドリー決勝トーナメント



女子の部 フレンドリトーナメント





【試 合 日 程】

●第1日目 8月12日(金)

No.	開始時間	審判 番号 ①	Aコート(ノース)	審判 番号 ①	Bコート(ノース)	審判 番号 ①	Cコート(サウス)	審判 番号 ①	Dコート(サウス)
1	10:00	A ①	男子予選リーグ 	B ①	男子予選リーグ 	a ①	女子予選リーグ 	b ①	女子予選リーグ 
2	10:35	C ①	男子予選リーグ 	D ①	男子予選リーグ 	c ①	女子予選リーグ 	d ①	女子予選リーグ 
3	11:10	E ①	男子予選リーグ 	F ①	男子予選リーグ 	e ①	女子予選リーグ 	a ②	女子予選リーグ 
4	11:45	G ①	男子予選リーグ 	A ②	男子予選リーグ 	b ②	女子予選リーグ 	c ②	女子予選リーグ 
5	12:20	B ②	男子予選リーグ 	C ②	男子予選リーグ 	d ②	女子予選リーグ 	e ②	女子予選リーグ 
6	12:55	D ②	男子予選リーグ 	E ②	男子予選リーグ 	a ③	女子予選リーグ 	b ③	女子予選リーグ 
7	13:30	F ②	男子予選リーグ 	G ②	男子予選リーグ 	c ③	女子予選リーグ 	d ③	女子予選リーグ 
8	14:05	A ③	男子予選リーグ 	B ③	男子予選リーグ 	e ③	女子予選リーグ 	a ④	女子予選リーグ 
9	14:40	C ③	男子予選リーグ 	D ③	男子予選リーグ 	b ④	女子予選リーグ 	c ④	女子予選リーグ 
10	15:15	E ③	男子予選リーグ 	F ③	男子予選リーグ 				
11	15:50	G ③	男子予選リーグ 	A ④	男子予選リーグ 				
12	16:25	B ④	男子予選リーグ 						

※試合会場は午前8時00分開場。

【試合日程】

●第2日目 8月13日(土)

No.	開始時間	審判 番号 会	Aコート(ノース)	審判 番号 会	Bコート(ノース)	審判 番号 会	Cコート(サウス)	審判 番号 会	Dコート(サウス)
1	9:30	A ⑤	男子予選リーグ 	A ⑥	男子予選リーグ 	a ⑤	女子予選リーグ 	a ⑥	女子予選リーグ 
2	10:05	B ⑤	男子予選リーグ 	B ⑥	男子予選リーグ 	b ⑤	女子予選リーグ 	b ⑥	女子予選リーグ 
3	10:40	1	男子決勝トーナメント 	2	男子決勝トーナメント 	c ⑤	女子予選リーグ 	c ⑥	女子予選リーグ 
4	11:15	3	男子決勝トーナメント 	4	男子決勝トーナメント 	①	女子決勝トーナメント 	②	女子決勝トーナメント 
5	11:50	5	男子決勝トーナメント 	6	男子決勝トーナメント 	③	女子決勝トーナメント 	④	女子決勝トーナメント 
6	12:25	7	男子決勝トーナメント 	8	男子決勝トーナメント 	⑤	女子決勝トーナメント 	⑥	女子決勝トーナメント 
7	13:00	あ ①	男子予Fリーグ 	あ ②	男子予Fリーグ 	ア	女子予Fトーナメント 	イ	女子予Fトーナメント 
8	13:35	9	男子交流戦 	い ①	男子予Fリーグ 	ウ	女子予Fトーナメント 	エ	女子予Fトーナメント 
9	14:10	10	男子交流戦 	11	男子交流戦 	⑦	女子交流戦 	⑧	女子交流戦 
10	14:45	12	男子交流戦 	あ ③	男子予Fリーグ 	⑨	女子交流戦 		
11	15:20	あ ④	男子予Fリーグ 	い ②	男子予Fリーグ 	オ	女子交流戦 	カ	女子交流戦 
12	15:55	13	男子準々決勝 	14	男子準々決勝 				
13	16:30	15	男子準々決勝 	16	男子準々決勝 				
14	17:05	い ③	男子予Fリーグ 						

※試合会場は午前8時30分開場。

【試 合 日 程】

●最終日 8月14日(日)

No.	開始時間	審判番号	Aコート(ノース)	審判番号	Bコート(ノース)	審判番号	Cコート(サウス)	審判番号	Dコート(サウス)
1	9:00	キ	女子フレンドリー準決勝     	ク	女子フレンドリー準決勝     		-     -		-     -
2	9:35	う	男子フレンドリー準決勝     	え	男子フレンドリー準決勝     		-     -		-     -
3	10:10	⑩	女子準決勝     	⑪	女子準決勝     		-     -		-     -
4	10:45	17	男子準決勝     	18	男子準決勝     		-     -		-     -
5	11:45	お	男子フレンドリー決勝     	ケ	女子フレンドリー決勝     		-     -		-     -
6	12:45	19	男子決勝     	⑫	女子決勝     		-     -		-     -
閉 会 式									

※試合会場は午前8時開場。