

戦績表

男子 (予選リーグ戦)

A	久保	木崎野	小松	一迫	勝	分	負	勝点	順位
久保		1 6 [2-0 4-0] 0	2 5 [3-0 2-0] 0	3 12 [6-0 6-0] 0	3	0	0	9	1
木崎野	0 [0-2 0-4] 6		4 1 [1-0 0-0] 0	5 2 [0-1 2-0] 1	2	0	1	6	2
小松	0 [0-3 0-2] 5	0 [0-1 0-0] 1		6 5 [2-0 3-1] 1	1	0	2	3	3
一迫	0 [0-6 0-6] 12	1 [1-0 0-2] 2	1 [0-2 1-3] 5		0	0	3	0	4

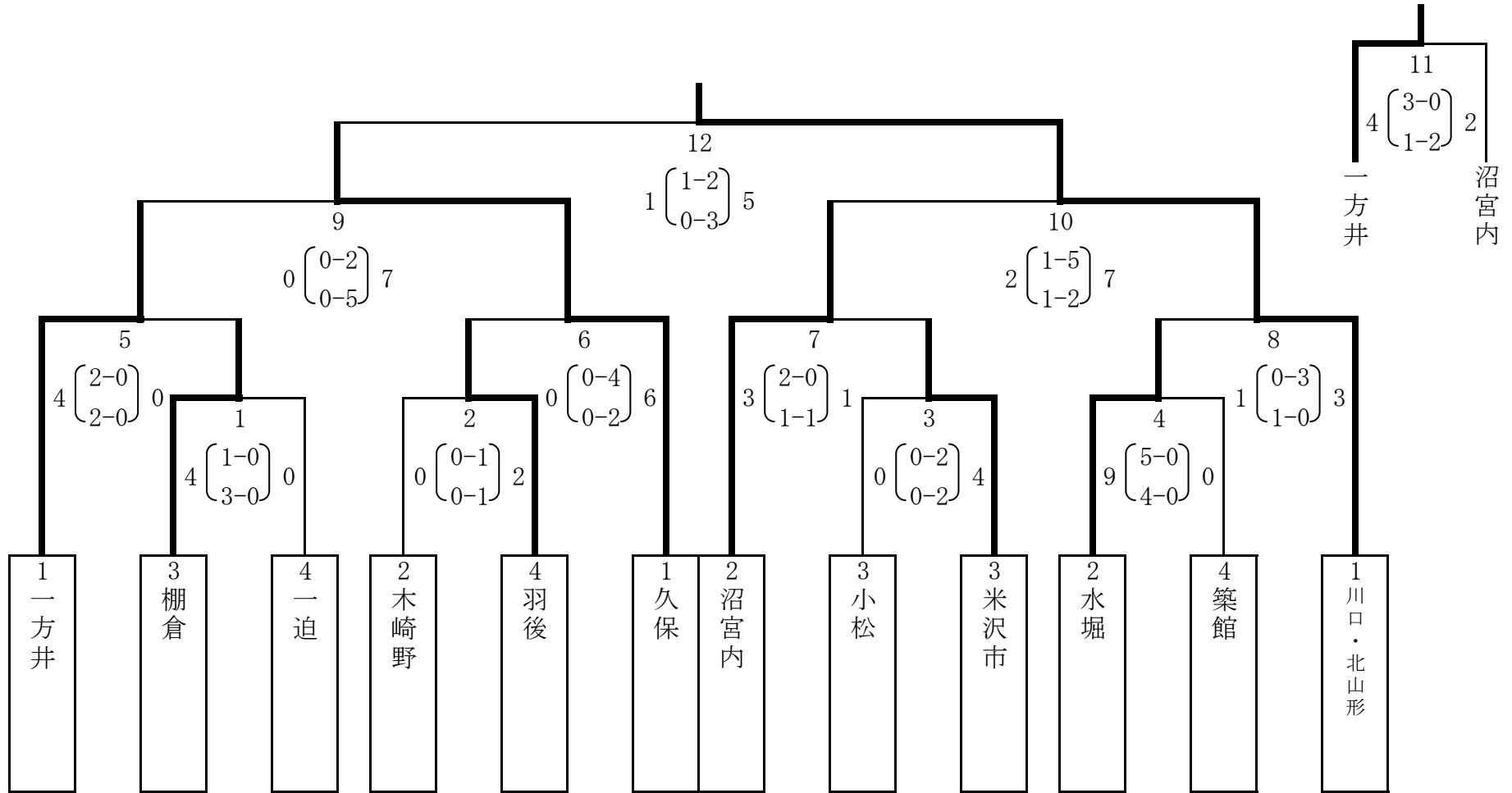
B	沼宮内	一方井	棚倉	羽後	勝	分	負	勝点	順位
沼宮内		7 2 [1-2 1-3] 5	8 4 [2-0 2-2] 2	9 13 [6-0 7-1] 1	2	0	1	6	2
一方井	5 [2-1 3-1] 2		10 8 [6-1 2-2] 3	11 11 [5-0 6-0] 0	3	0	0	9	1
棚倉	2 [0-2 2-2] 4	3 [1-6 2-2] 8		12 3 [1-0 2-1] 1	1	0	2	3	3
羽後	1 [0-6 1-7] 13	0 [0-5 0-6] 11	1 [0-1 1-2] 3		0	0	3	0	4

C	川口・北山形	水堀	築館	米沢市	勝	分	負	勝点	順位
川口・北山形		13 3 [1-0 2-0] 0	14 10 [7-0 3-0] 0	15 9 [4-1 5-0] 1	3	0	0	9	1
水堀	0 [0-1 0-2] 3		16 7 [4-0 3-1] 1	17 3 [1-0 2-0] 0	2	0	1	6	2
築館	0 [0-7 0-3] 10	1 [0-4 1-3] 7		18 0 [0-5 0-3] 8	0	0	3	0	4
米沢市	1 [1-4 0-5] 9	0 [0-1 0-2] 3	8 [5-0 3-0] 0		1	0	2	3	3

男子決勝トーナメント

※各ブロックの順位に基づき、1日目終了後抽選を行う。

3位決定戦



戦 績 表

女子（予選リーグ戦）

A	久保	岡三沢	米沢市	一迫	勝	分	負	勝点	順位
久保		A 0 $\begin{pmatrix} 0-1 \\ 0-0 \end{pmatrix}$ 1	B 8 $\begin{pmatrix} 5-0 \\ 3-0 \end{pmatrix}$ 0	C 4 $\begin{pmatrix} 1-0 \\ 3-0 \end{pmatrix}$ 0	2	0	1	6	2
岡三沢	1 $\begin{pmatrix} 1-0 \\ 0-0 \end{pmatrix}$ 0		D 5 $\begin{pmatrix} 4-0 \\ 1-0 \end{pmatrix}$ 0	E 12 $\begin{pmatrix} 7-0 \\ 5-0 \end{pmatrix}$ 0	3	0	0	9	1
米沢市	0 $\begin{pmatrix} 0-5 \\ 0-3 \end{pmatrix}$ 8	0 $\begin{pmatrix} 0-4 \\ 0-1 \end{pmatrix}$ 5		F 6 $\begin{pmatrix} 3-0 \\ 3-0 \end{pmatrix}$ 0	1	0	2	3	3
一迫	0 $\begin{pmatrix} 0-1 \\ 0-3 \end{pmatrix}$ 4	0 $\begin{pmatrix} 0-7 \\ 0-5 \end{pmatrix}$ 12	0 $\begin{pmatrix} 0-3 \\ 0-3 \end{pmatrix}$ 6		0	0	3	0	4

B	水堀・沼宮内	木崎野	棚倉	羽後	勝	分	負	勝点	順位
水堀・沼宮内		G 5 - 0	H 6 $\begin{pmatrix} 5-0 \\ 1-0 \end{pmatrix}$ 0	I 9 $\begin{pmatrix} 4-0 \\ 5-0 \end{pmatrix}$ 0	3	0	0	9	1
木崎野	0 - 5		J 0 - 5	K 0 - 5	0	0	3	0	4
棚倉	0 $\begin{pmatrix} 0-5 \\ 0-1 \end{pmatrix}$ 6	5 - 0		L 0 $\begin{pmatrix} 0-5 \\ 0-3 \end{pmatrix}$ 8	1	0	2	3	3
羽後	0 $\begin{pmatrix} 0-4 \\ 0-5 \end{pmatrix}$ 9	5 - 0	8 $\begin{pmatrix} 5-0 \\ 3-0 \end{pmatrix}$ 0		2	0	1	6	2

C	川口・北山形	一方井	小松	勝	分	負	勝点	順位
川口・北山形		M 0 $\begin{pmatrix} 0-0 \\ 0-0 \end{pmatrix}$ 0	N 3 $\begin{pmatrix} 0-0 \\ 3-0 \end{pmatrix}$ 0	1	1	0	4	2
一方井	0 $\begin{pmatrix} 0-0 \\ 0-0 \end{pmatrix}$ 0		0 5 $\begin{pmatrix} 3-0 \\ 2-0 \end{pmatrix}$ 0	1	1	0	4	1
小松	0 $\begin{pmatrix} 0-0 \\ 0-3 \end{pmatrix}$ 3	0 $\begin{pmatrix} 0-3 \\ 0-2 \end{pmatrix}$ 5		0	0	2	0	3

女子決勝トーナメント

※各ブロックの順位に基づき、1日目終了後抽選を行う。

